

AIR+PLUS

İklimlendirme Teknolojileri



2 YÖNE ATIŞLI KASET FCU



AIR+PLUS

İklimlendirme Teknolojileri



Plug & Play

2 YÖNE ATIŞLI KASET FCU CİHAZI (2 BORULU)

AC
EC Optional

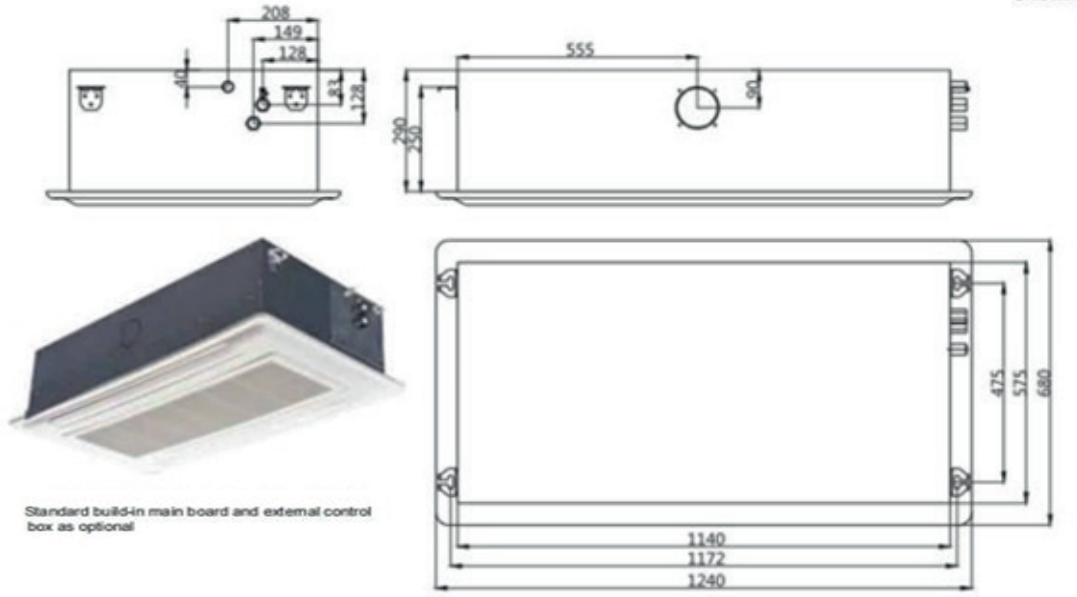


KONTROL SİSTEMİ

- 1- Kablosuz Uzaktan Kumanda
- 2- Kablolu Duvar Paneli (Opsiyonel)
- 3- Otoreset, Operasyon Mod Kontrol, Oda Sensörü
- 4- Günlük veya Haftalık Programlama
- 5- Otomatik Diagnose, Jumper Yapılandırması, Displayde Arıza Tanımlaması
- 6- Dahili Ana PCB, RS485 Modbus Fonksiyonu Yoktur.
- 7- Ana PCB, Ünite Gövdesinin Dışındadır. İsteğe Bağlı Olarak RS485 Modbus Master-Slave Ağ Kontrolü Temin Edilebilir.



BOYUTLAR



TASARIM ÖZELLİKLERİ

Gövde: Galvaniz sacdan mamül, havanın üniform akışı için şekillendirilmiş (pre-formed) yapıdadır. Ayrıca, ısı ve ses izolasyonu için yeterli kalınlıktadır.

Yüksek Verimli Batarya: Bakır borular ve çevresinde mavi alüminyum kanatçıklardan mamül... 30mbar (3Mpa) basınç altında sızıntıya karşı %100 test edilmiştir.

Panel: Estetik tasarım, ABS den mamül, sentetik yıkanabilir ve çıkarılabilir hava hava filtresi, otomatik kanat ayarlı

Drenaj Tavası: Yüksek yoğunluğu genişlemiş polistrenden enjeksiyon metoduyla imal edilmiştir. Dış yüzey komple polistren izolasyonludur.

Drenaj Pompası ve Akış Anahtarı: Cihazda checkvalf içeren bir drenaj pompası ve kaçakları önlemek için bir akış switch'i vardır. Su belli bir seviyeye ulaşırsa akış switch'i alarm verir, su akışı veya fan motoru durdurulur.

Taze Hava Girişi: Standart olarak mevcuttur.

Grill (Izgara): El Yaralanmalarına Önlem Amacıyla Opsiyonel Parmak Izgarası

TEKNİK TABLO

MODELLER AP-FC-KM-2WAY-2P			68	85	102	136	
Hava Debisi		H	m ³ /h	680	750	1020	1360
		M	m ³ /h	520	640	765	1050
		L	m ³ /h	400	490	600	800
Soğutma	Toplam Kapasite	H	KW	3,6	4,5	5,4	7,2
		M	KW	2,8	3,4	4,1	5,6
		L	KW	2,2	2,6	3,2	4,3
	Duyulur Isı	H	KW	2,6	3,2	3,8	5,0
		M	KW	2,2	2,6	3,1	4,3
		L	KW	1,9	2,2	2,6	3,5
	Su Debisi			l/h	620	776	730
Su Basınç Kaybı			kPa	20	28	23	40
Isıtma	Isıtma Kapasitesi	H	KW	5,5	6,8	8,0	10,6
		M	KW	4,2	5,2	6,2	8,2
		L	KW	3,2	4,0	4,8	6,4
Besleme Gücü (kW)			220-240V/1PH/50Hz(or 60HZ)				
Güç Girişi			W	64	100	110	130
Ses seviyesi			dB(A)	42	43	45	46
Fan	Tip	Santrifuj Fan					
	Model		Ø142	Ø155	Ø155	SYP150/200J	
	Miktar	Nr.	1	1	1	1	
Motor	Tip	3 Hızlı motor					
	Miktar	Nr.	1	1	1	1	
Batarya	Sıra	Nr.	3	3	4	4	
	Max çalışma basıncı	Mpa	1,6				
	Boru çapı	inch	3/8"				
Boyutlar	Gövde	mm	1140*575*290				
	Panel	mm	1240*680*30				
Bağlantı	Su Giriş- Çıkış	inch	ZG3/4" / ZG3/4"				
	Yoğuşma Çıkış	inch	26				
Ağırlık			kg	32	32	34	34
Soğutma: Giriş hava sıcaklığı-DB+27 C/ WB+19.5 C.. Su giriş/çıkış sıcaklığı: +7 C/+12 C							
Isıtma: Su giriş/çıkış sıcaklığı +60 C/+21 C							



AIR+PLUS

İklimlendirme Teknolojileri

Airplus İklimlendirme Teknolojileri San. Tic. Ltd. Şti

Sırapınar Mah. Beykoz Cad. Çanakçı Dere Mevki
No:99-3 Çekmeköy - İstanbul

Tel : +90 (216) 420 65 58
Faks : +90 (216) 420 65 59

www.airplus.com.tr